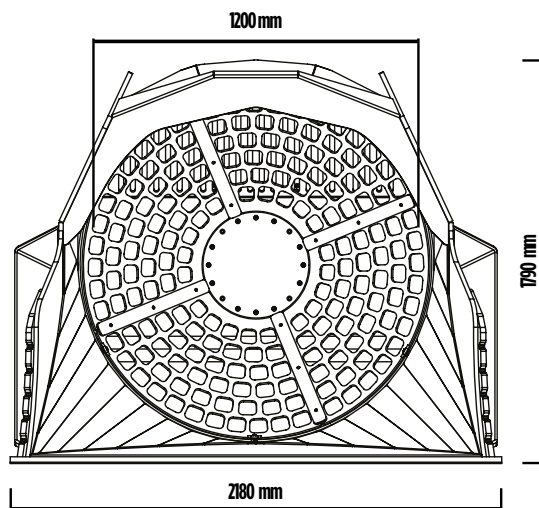
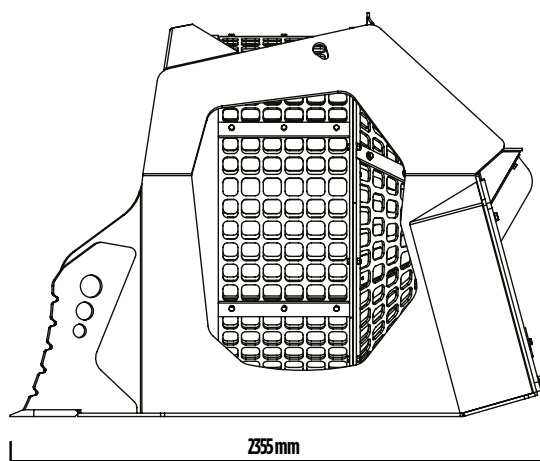
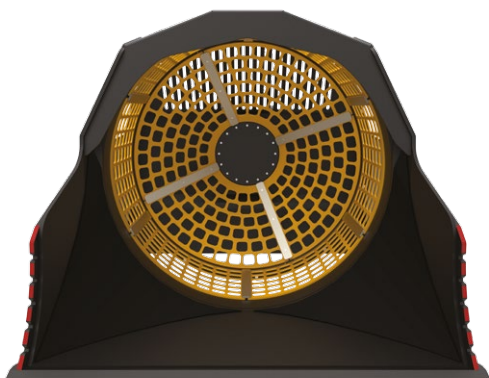
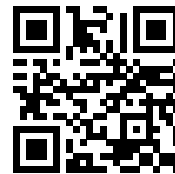


MB-LS220





MB-LS220

La criba MB-LS220 es la más grande de la gama y es ideal para la selección de materiales naturales en canteras, minas y obras muy grandes. Particularmente flexible, facilita el trabajo del material en varios lugares de la misma obra, trabajando rápidamente incluso en la media distancia. Permite reducir hasta un 60% el tiempo de trituración y de recuperar el material adecuado al tipo de trabajo deseado y manejarlo de la mejor manera.

SELECCIÓN PRIMARIA DE:

MATERIAL DE RESIDUOS
MATERIAL DE DEMOLICIÓN
MATERIAL PARA RELLENADO
DE EXCAVACIONES
RECUPERACIÓN DE MATERIAL
DE TERRENOS PEDREGOSOS
GUIJARROS EN LOS ARROYOS
ESCOMBROS PARA LA LIMPIEZA DE LAS
PLAYAS
LIMPIEZA DE ROCAS NATURALES Y PIEDRAS

ACCESORIOS

KIT DE RECAMBIOS
CONTADOR DE HORAS
24 MESES DE GARANTÍA

ÁREAS DE APLICACIÓN

RECICLAJE
OBRAS RESIDENCIALES DE TAMAÑOS MEDIOS
OBRAS COMERCIALES DE TAMAÑOS PEQUEÑOS
DEMOLICIONES
FUNDICIONES
INDUSTRIAS
CANTERAS
MINAS

CARACTERÍSTICAS TÉCNICAS

MÁQUINA OPERADORA	CAPACIDAD DE CARGA	PROFUNDIDAD DE LA CANASTA	DIAMETRO DE LA MALLA	DIMENSIONES
 ≥ 12 ≤ 25 Ton	2,40 m ³	1220 mm	1600 mm	2355 x 2180 H 1790 mm
CAUDAL MÍNIMO DE ACEITE (L/MIN)	PRESIÓN MÍNIMA	MÁXIMA CONTRAPRESIÓN DE DRENAJE	PESO	VUELTAS/MIN.
120 l/min.	220 bar	-	2,80 Ton	15/25 min/max