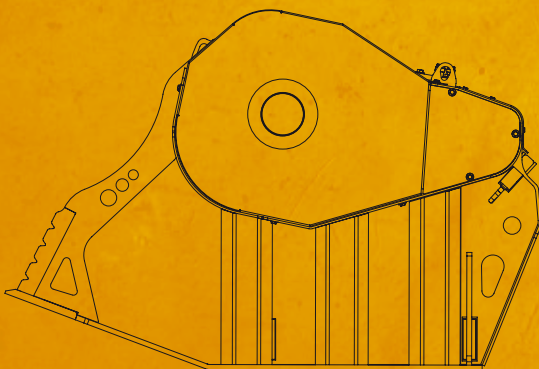
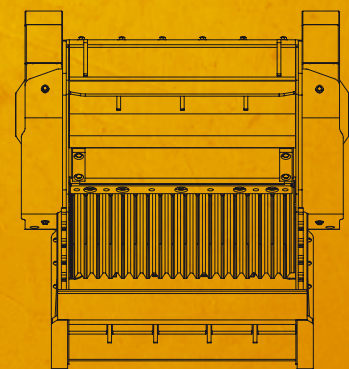


BF 90.3 S2

“La cuchara que ha hecho la **historia**”



2150 mm



1450 mm

1350 mm



COMPANY WITH
QUALITY SYSTEM
CERTIFIED BY D V
= ISO 9001 =



Company Certification
= UNI EN ISO 14001:2004 =
IN PROGRESS



“La cuchara que ha hecho la **historia**”

La primera cuchara trituradora en el mundo producida y patentada por MB en el 2001 sigue siendo hoy el modelo más buscado por parte de las medianas/grandes empresas.

Renovada y fortalecida en los últimos años, y adecuada para excavadoras que superen 20 toneladas de peso, la cuchara trituradora BF 90.3 S2 es compacta, versátil y especialmente adecuada para operaciones de reciclaje para cualquier tipo de material inerte o como resultado de demoliciones (trabajo en las carreteras - excavaciones - tuberías - canalizaciones).

A pesar de su reducido tamaño y peso en comparación con los modelos más grandes, logra una productividad horaria de 40 m³.

ÁREAS DE APLICACIÓN

CANTERAS
DEMOLICIONES
RECICLAJE
EXCAVACIONES
MINAS
OBRAS VIALES



CARACTERÍSTICAS TÉCNICAS

EXCAVADORA ACONSEJADA	CAPACIDAD DE CARGA	TAMAÑO DE LA BOCA	AJUSTE DE LA CUCHARA EN SALIDA	DIMENSIONES
≥ 20 Ton	0,90 m ³	L 910 H 530 mm	≥ 15 mm ≤ 135 mm	2150 x 1350 H 1450 mm
CAPACIDAD DEL ACEITE	PRESIÓN	CONTRAPRESIÓN	PESO	PRODUCCIÓN MÁXIMA
170 l	215 bar	10 bar	3,50 Ton	40 m ³ /h

ACCESORIOS

KIT RECAMBIOS ACONSEJADOS	ENGANCHE FIJO	ENGANCHE RÁPIDO HEMBRA	ELECTROIMÁN	KIT NEBULIZADOR
BF9030042	FC9030000	BF9030000	BF9030017	KNMB00M
				24 MESES DE GARANTÍA
				WA249030